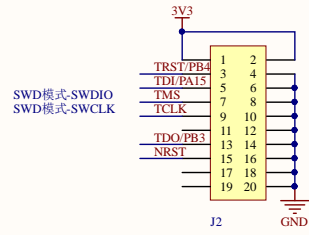
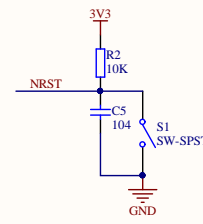


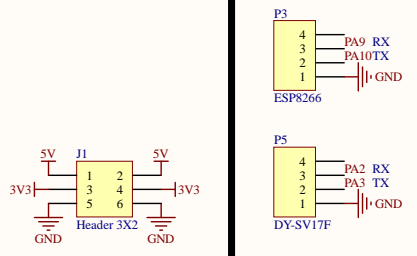
系统供电稳压



调试JTAG、SWD接口

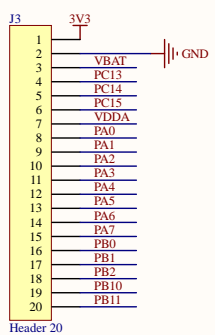


系统复位

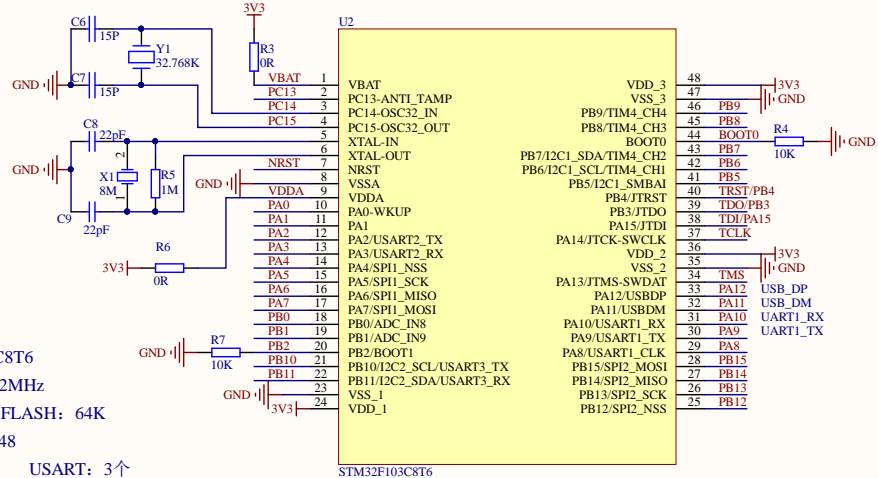


扩展供电接口

音频、WiFi模块



CPU系统



CPU简介

STM32F103C8T6
CPU频率：72MHz
RAM：20K FLASH：64K

封装：LQFP48

通用I/O：32 USART：3个

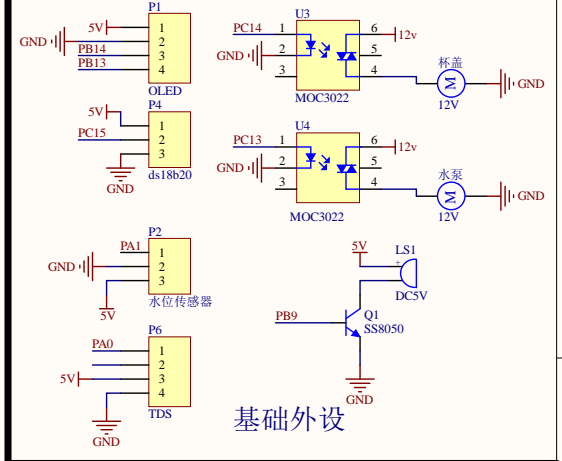
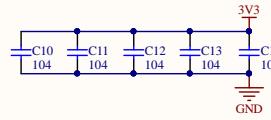
SPI：2个 USB：1个

CAN：1个 IIC：2个

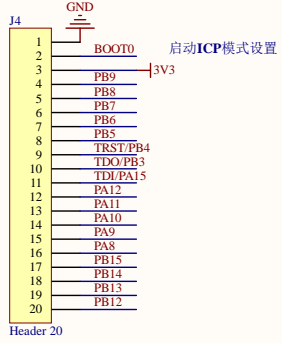
12位同步ADC：2组 10通道

工作电压：2.0至3.6V

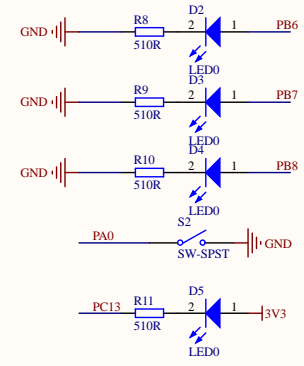
具体详细功能分配请以数据手册为准



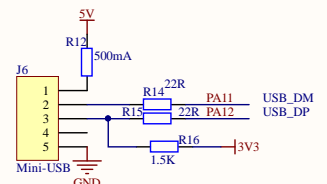
基础外设



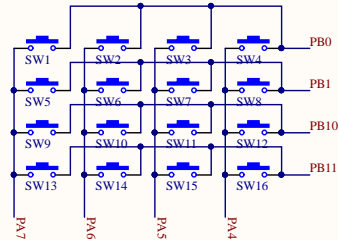
通用I/O接口



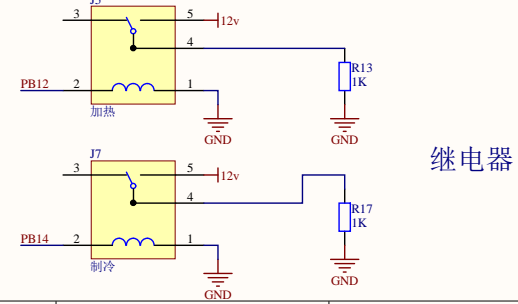
按键和LED灯



供电及STM32-USB Slave



矩阵按键



继电器

Title		
Size	Number	Revision
A3		
Date:	2022/5/25	Sheet of
File:	E:\项目\板子原理图_SchDoc	Drawn By:

Comment	Description	Designator	Footprint	LibRef	Quantity
---------	-------------	------------	-----------	--------	----------